

УДК 681.5.013

О ПОСТРОЕНИИ МНОГОКАНАЛЬНОЙ СИСТЕМЫ СТАБИЛИЗАЦИИ БЕСПИЛОТНОГО ЛЕТАТЕЛЬНОГО АППАРАТА ПО ПРИНЦИПУ ТАБЛИЧНОЙ АДАПТАЦИИ

К.К. Любавский

МГТУ им. Н.Э. Баумана

Россия, 105005, Москва, 2-я Бауманская ул., д. 5

E-mail: kirilllubavsky@gmail.ru

Е.М. Воронов

МГТУ им. Н.Э. Баумана

Россия, 105005, Москва, 2-я Бауманская ул., д. 5

E-mail: emvoronov@mail.ru

В.А. Серов

МИРЭА РТУ

Россия, 119454, Москва, пр. Вернадского, д. 78

E-mail: ser_off@inbox.ru

Ключевые слова: система стабилизации, многокритериальная оптимизация, арбитражная схема, беспилотный летательный аппарат, табличная адаптация, разреженные данные.

Аннотация: Существует множество требований, предъявляемых при проектировании автоматики системы стабилизации летательных аппаратов, для удовлетворения которых необходимо найти решения задач параметрического синтеза многокритериального характера. Использование полученных результатов, привязанных к различным условиям опорных режимов функционирования, достигается построением поверхностей адаптации. Развивается практически полезный подход построения системы стабилизации адаптивной по скоростному напору в форме системы с разомкнутыми цепями настройки.

1. Введение

Использование классических подходов определения многокритериально оптимальных параметров многосвязных систем затруднительно при исследовании структурно-сложной нелинейной системы стабилизации (ССТ) с перекрестными связями. В рамках класса задач исходной структурной несогласованности допустимо применение методов теории оптимального управления многообъектными многокритериальными системами (ММС) ([1]). Автоматизированная процедура равновесно-арбитражной

балансировки каналов, разработанная в составе этих методов с активным подключением генетического алгоритма многокритериальной оптимизации, рассмотрена авторами в [2, 3]. Поддержание предельно эффективного вектора показателей качества ССт при изменении внешних условий, накладывающих неизбежное влияние на динамические характеристики беспилотного летательного аппарата (БЛА), может обеспечиваться разработкой схемы табличной адаптации, что необходимо учитывать на этапе выбора набора опорных режимов для оптимизации и последующей интерполяции.

2. Трехканальная ССт

Исследуется расширенная модель нелинейной трехканальной ССт (рис. 1), с каналами тангажа, рыскания, крена и полным набором перекрестных связей (ПС), оказывающих существенное влияние на динамику системы в целом. Нелинейный характер и высокий порядок ССт с ПС затрудняет применение метода динамической развязки системы на независимые каналы.

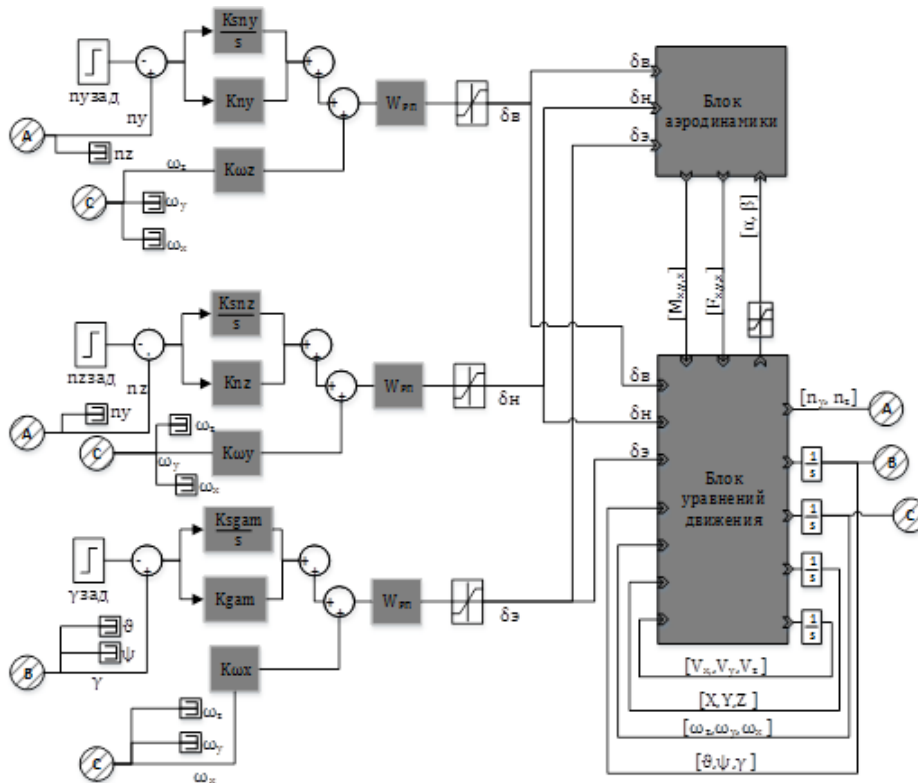


Рис. 1. Исследуемая система стабилизации ЛА, А, В, С – обратный связи,

Систему можно представить совокупностью следующих блоков:

- Блок интегрирования уравнений движения [4, 5]
- Блок расчета аэродинамических сил и моментов [6]
- Контур системы стабилизации [7]
- Исполнительная система рулевых машинок (W_{RP})

3. Постановка задачи многокритериальной оптимизации

Требуется определить параметры $\underbrace{K_{\omega z}, K_{ny}, K_{sny}}_{\vartheta}, \underbrace{K_{\omega y}, K_{nz}, K_{snz}}_{\psi}, \underbrace{K_{\omega x}, K_{\gamma}, K_{s\gamma}}_{\gamma}$ (рис.

1) усилителей в контурах стабилизации для обеспечения основных требований, типично предъявляемых к ССт [2]:

- Устойчивость [3] – $(J_1^{\vartheta}, J_1^{\psi}, J_1^{\gamma})$
- Демпфирование колебаний – $(J_2^{\vartheta}, J_2^{\psi}, J_2^{\gamma})$
- Статическая точность – $(J_3^{\vartheta}, J_3^{\psi}, J_3^{\gamma})$
- Время переходного процесса – $(J_4^{\vartheta}, J_4^{\psi}, J_4^{\gamma})$

При решении задачи многокритериальной оптимизации параметров ССт для оценки эффективности функционирования каждого канала ССт использовался комплексный показатель, представляющий собой линейную свертку критериев отражающие основные требования к ССт в каждом канале:

$$(1) \quad \Phi = \begin{bmatrix} \Phi^{\vartheta} \\ \Phi^{\psi} \\ \Phi^{\gamma} \end{bmatrix} = \begin{bmatrix} \Phi^1 \\ \Phi^2 \\ \Phi^3 \end{bmatrix} = \begin{bmatrix} \sum_{j=1}^4 \alpha_j^{\vartheta} \cdot J_j^{\vartheta} \\ \sum_{j=1}^4 \alpha_j^{\psi} \cdot J_j^{\psi} \\ \sum_{j=1}^4 \alpha_j^{\gamma} \cdot J_j^{\gamma} \end{bmatrix} = \begin{bmatrix} \sum_{j=1}^4 \alpha_j^1 \cdot J_j^1 \\ \sum_{j=1}^4 \alpha_j^2 \cdot J_j^2 \\ \sum_{j=1}^4 \alpha_j^3 \cdot J_j^3 \end{bmatrix} \rightarrow \min$$

Входными сигналами БЛА являются углы отклонения рулей: $\delta_b, \delta_n, \delta_s$.

Приоритетными выходными сигналами - угловые скорости (тангажа, рыскания, крена), перегрузки в продольном и боковом каналах, угол крена: $\omega_z, \omega_y, \omega_x, n_y, n_z, \gamma$

Выбран распределенный набор режимов полета (рис. 2) заданной области применимости БЛА. Оптимизация производится в выбранных режимах зоны применимости (рис. 2) (по высоте Н и числу Маха М), с использованием модели с упрощенной аэродинамикой (на конкретном режиме полета), как представлено в [3] в форме трехэтапного алгоритма равновесно-арбитражной оптимизации с обеспечением балансировки каналов на основе уравнивания и предельной эффективности по Парето с активным применением эволюционных алгоритмов многокритериальной оптимизации с модифицированной функцией пригодности.

4. Обеспечение адаптивности ССт по скоростному напору

В настоящей работе применяется схема самонастраивающейся системы, в которой адаптивность обеспечивается по принципу с разомкнутыми цепями настройки [7], когда коррекция регуляторов происходит по внешним условиям при отсутствии в

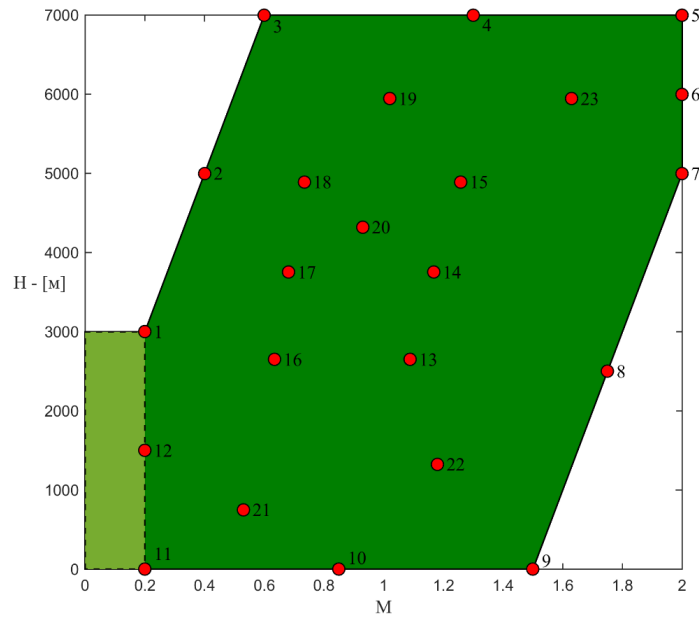


Рис. 2. Зона применимости БЛА

адапторе информации о выходной характеристике регулируемого объекта (рис. 3). Широкое распространение получил подход табличной адаптации (**gain scheduling**). В этом случае используется предварительное составление семейства регуляторов, многокритериально оптимизированных для работы в рамках выбранных режимов.

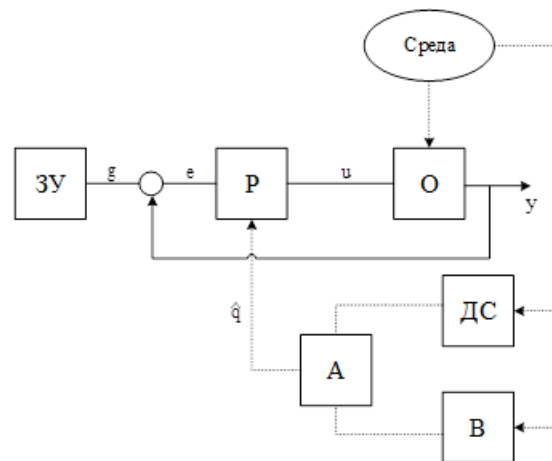


Рис. 3. Схема самонастраивающейся системы с разомкнутыми цепями настройки: А – адаптор, Р – регулятор, ЗУ – задающее устройство, О – объект управления, В – высотомер

Так табличная адаптация представляет собой формализованный [8] подход уменьшения влияния неопределенностей, связанных с варьированием состояний внешних условий в известных пределах, особенно при проектировании ССт ЛА:

Этап 1. Выбор структуры адаптора: переменных состояния, доступных измерению, (эндогенные переменные) и задающих воздействий (экзогенные переменные)

Этап 2. Определение оптимальных параметров контуров стабилизации в каналах упрощенной модели ССт

Этап 3. Получение поверхностей адаптации на основе векторной интерполяции в форме аппроксимированных функциональных зависимостей экзогенных переменных или сети оптимальных значений в виде таблиц

Этап 4. Апробация полученных зависимостей коэффициентов адаптации от экзогенных переменных в качестве параметров ССт исходной нелинейной модели

Одним из ключевых моментов при построении схем табличной адаптации с разомкнутыми цепями настройки (рис. 3) является осуществление качественной интерполяции между оптимальными наборами параметров (рис. 4)

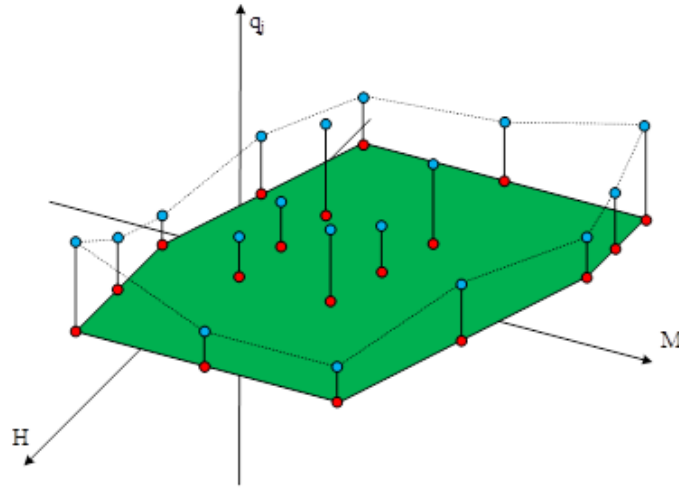


Рис. 4. Иллюстрация к постановке задачи векторной интерполяции для параметра q_j из набора $K_{\omega z}, K_{ny}, K_{sny}, K_{\omega y}, K_{nz}, K_{snz}, K_{\omega x}, K_{\gamma}, K_{s\gamma}$

В данном исследовании множество узлов интерполяции представлено рассеянным множеством значений с выпуклой границей, в связи с чем применяется подход с построением триангулярной нерегулярной сети параметров:

- Триангуляция базовых точек
- Бикубическая интерполяция [9] в каждом треугольнике, определяются полиномы Бернштейна-Безье по соотношениям (2):

$$(2) \quad B_{i,j,k}^n(\tau_1, \tau_2, \tau_3) = \frac{n!}{i!j!k!} \tau_1^i \cdot \tau_2^j \cdot \tau_3^k$$

И искомая поверхность может быть аппроксимирована следующим соотношением:

$$(3) \quad f(\tau_1, \tau_2, \tau_3) = \sum_{i+j+k=n, i,j,k \geq 0} \mathbf{b}_{i,j,k} \cdot B_{i,j,k}^n(\tau_1, \tau_2, \tau_3)$$

$$(4) \quad \begin{aligned} f(\tau_1, \tau_2, \tau_3) = & \mathbf{b}_{3,0,0} \cdot \tau_1^3 + 3 \cdot \mathbf{b}_{2,1,0} \tau_1^2 \cdot \tau_2 + 3 \cdot \mathbf{b}_{2,1,0} \tau_1 \cdot \tau_2^2 + \\ & + \mathbf{b}_{0,3,0} \tau_2^3 + 3 \cdot \mathbf{b}_{0,2,1} \cdot \tau_2^2 \cdot \tau_3 + 3 \cdot \mathbf{b}_{0,1,2} \cdot \tau_2 \cdot \tau_3^2 + \\ & + \mathbf{b}_{0,0,3} \tau_3^3 + 3 \cdot \mathbf{b}_{1,0,2} \cdot \tau_1 \cdot \tau_3^2 + 3 \cdot \mathbf{b}_{2,0,1} \cdot \tau_1^2 \cdot \tau_3 + 6 \cdot \mathbf{b}_{1,1,1} \cdot \tau_1 \cdot \tau_2 \cdot \tau_3 \end{aligned}$$

Где τ_1, τ_2, τ_3 – барицентрические координаты расположения точки внутри заданного треугольника разбиения.

5. Заключение

В данной работе сформирована поэтапная методика построения структуры и многокритериальной настройки поверхностей адаптора, обеспечивающая адаптивность ССт БЛА по скоростному напору на зоне применимости, заданной в координатах высота – число Маха, организацией ССт по схеме табличной адаптации. В полученной методике используется подход локальной векторной интерполяции разреженного набора данных (оптимальных значений коэффициентов в режимах), обладающий преимуществом в возможности построения интерактивной процедуры уточнения поверхностей с набором точек на зоне применимости до необходимого количества.

Список литературы

1. Воронов Е.М. Методы оптимизации управления многообъектными многокритериальными системами на основе стабильно-эффективных компромиссов. М.: МВТУ, 2001. 576 с.
2. Аксенов А.С., Воронов Е.М., Любавский К.К., Сычев С.И. Многокритериальная параметрическая оптимизация трехканальной системы стабилизации летательного аппарата с перекрестными связями // Вестник МГТУ им. Н.Э. Баумана: Серия «Приборостроение». 2016.
3. Воронов Е.М., Серов В.А., Клишин М.А., Любавский К.К. Многокритериальный синтез законов траекторной адаптации параметров трехканальной системы стабилизации беспилотного летательного аппарата // Вестник МГТУ им. Н.Э. Баумана: Серия «Приборостроение». 2016.
4. Лебедев А.А., Чернобровкин Л.С. Динамика полета беспилотных летательных аппаратов. М., 1963.
5. Буков В.Н. Адаптивные прогнозирующие системы управления полетом. М.: Наука, 1987.
6. Святодух В.К. Динамика пространственного движения управляемых ракет. М.: Машиностроение, 1969.
7. Боднер В.А., Козлов М.С. Стабилизация летательных аппаратов и автопилоты. М.: Оборонгиз, 1961.
8. Fromion V., Scorletti G. A theoretical framework for gain scheduling // International Journal of Robust and Nonlinear Control. 2003.
9. Farin G. Triangular Bernstein-Bezier patches // Computer Aided Geometric Design. 1986.