

ОБ ОДНОМ ПОДХОДЕ К ИДЕНТИФИКАЦИИ ПОЛИНОМОВ ВОЛЬТЕРРА С ВЕКТОРНЫМ ВХОДОМ

С.В. Солодуша

Институт систем энергетики им. Л.А. Мелентьева СО РАН
Россия, 664033, Иркутск, Лермонтова ул., 130
E-mail: solodusha@isem.irk.ru

Э.А. Таиров

Институт систем энергетики им. Л.А. Мелентьева СО РАН
Россия, 664033, Иркутск, Лермонтова ул., 130
E-mail: tairov@isem.irk.ru

Ключевые слова: идентификация, несимметричные ядра Вольтерра, математическое моделирование, нелинейная динамическая система, product integration method.

Аннотация: В работе рассматривается один подход к идентификации полиномов Вольтерра в случае векторного входного сигнала. Разработан алгоритм построения кубических полиномов Вольтерра, основанный на применении метода Product Integration. Практическая часть статьи посвящена применению полиномов Вольтерра в задаче моделирования нелинейной динамики давления в конденсаторе и температуры воды на выходе из регенеративного подогревателя энергоблока Назаровской ГРЭС мощностью 135 МВт.

1. Введение

В данной работе развиты подходы к построению полиномов Вольтерра в случае векторных входных сигналов на основе метода интегрирования произведения (Product Integration Method) [1], согласно которому аппроксимация одномерных сверток имеет вид:

$$(1) \quad \int_0^{ih} \widehat{K}(s)x(ih-s)ds \approx \sum_{j=1}^i x_{i-j+\frac{1}{2}} \int_{(j-1)h}^{jh} \widehat{K}(s)ds,$$

где $x_{i-j+\frac{1}{2}} = (i-j+\frac{1}{2})h$, h — достаточно малый шаг сетки $t_i = ih$, $i = \overline{1, n}$, $nh = T$ (этот метод особенно эффективен, если $\widehat{K}(t)$ — сильно осциллирующая функция).

Рассматривается задача идентификации, которая трактуется как задача поиска интегралов от ядер Вольтерра. Эта идея впервые апробирована в [2], где применимость (1) для идентификации квадратичного и кубического полиномов Вольтерра в

случае скалярного входа показана в предположении, что симметричные ядра Вольтерра \widehat{K}_m представлены в виде

$$\widehat{K}_m(s_1, s_2, \dots, s_m) = \varphi(s_1)\varphi(s_2) \dots \varphi(s_m), \quad \varphi(t) \in C_{[0,T]}, \quad t \in [0, T].$$

Тогда сеточный аналог полинома Вольтерра, построенный на базе квадратуры (1), имеет вид

$$(2) \quad y^h(t_i) \approx \sum_{m=1}^N \left(\sum_{j=1}^i l_j x_{i-j+\frac{1}{2}} \right)^m, \quad l_j = \int_{(j-1)h}^{jh} \varphi(s) ds; \quad i, j = \overline{1, n}; \quad t_i = ih; \quad nh = T.$$

При идентификации l_j из (2) в [2] применены отклики динамической системы на тестовые воздействия, представленные в виде линейных комбинаций функций Хевисайда с отклоняющимся аргументом. Точки разрывов в тестовых сигналах были согласованы с узлами равномерной сетки.

Цель данной работы состоит в обобщении разработанной в [3] техники идентификации на случай векторных входных воздействий $x(t)$, состоящих из $p \geq 2$ компонент. В этом случае вместо (2) имеем

$$(3) \quad y(t_i) = \sum_{m=1}^N \sum_{1 \leq \mu_1 \leq \dots \leq \mu_m \leq p} f_{\mu_1, \dots, \mu_m}(t_i),$$

$$(4) \quad f_{\mu_1, \dots, \mu_m}(t_i) = \sum_{i_1, \dots, i_m=1}^i g_{\mu_1, \dots, \mu_m, i_1, \dots, i_m} \prod_{k=1}^m x_{\mu_k} \left(\left(i - i_k + \frac{1}{2} \right) h \right),$$

$$(5) \quad g_{\mu_1, \dots, \mu_m, i_1, \dots, i_m} = \int_{(i_1-1)h}^{i_1h} \dots \int_{(i_m-1)h}^{i_mh} \widehat{K}_{\mu_1, \dots, \mu_m}(s_1, \dots, s_m) ds_1 \dots ds_m.$$

2. Об основном результате

Выберем в (3) $N = 3$. При идентификации кубического полинома с векторным входом, в отличие от скалярного случая, возникают две ситуации, когда, во-первых, $\mu_1 \neq \mu_2 \neq \mu_3$ и, во-вторых, два из трех индексов совпадают, например, $\mu_1 = \mu_2 = 1$, $\mu_3 = 2$, так что \widehat{K}_{112} частично симметрично. Остановимся на исследовании второго случая. Запишем разностный аналог кубического полинома Вольтерра для случая $x(t) = (x_1(t), x_2(t))^T$ с помощью (3)–(5), где $p = 2$:

$$\begin{aligned} y_{cub_i} = & \sum_{\nu=1}^2 \left(\sum_{\lambda_1=1}^i m_{\nu\lambda_1} x_{\nu_{i-\lambda_1+1/2}} + \sum_{\lambda_1=1}^i \sum_{\lambda_2=1}^i p_{\nu\nu\lambda_1, \lambda_2} x_{\nu_{i-\lambda_1+1/2}} x_{\nu_{i-\lambda_2+1/2}} + \right. \\ & \left. + \sum_{\lambda_1=1}^i \sum_{\lambda_2=1}^i \sum_{\lambda_3=1}^i q_{\nu\nu\nu\lambda_1, \lambda_2, \lambda_3} x_{\nu_{i-\lambda_1+1/2}} x_{\nu_{i-\lambda_2+1/2}} x_{\nu_{i-\lambda_3+1/2}} \right) + \end{aligned}$$

$$\begin{aligned}
& + \sum_{\lambda_1=1}^i \sum_{\lambda_2=1}^i p_{12\lambda_1, \lambda_2} x_{1i-\lambda_1+1/2} x_{2i-\lambda_2+1/2} + \\
& + \sum_{\lambda_1=1}^i \sum_{\lambda_2=1}^i \sum_{\lambda_3=1}^i q_{112\lambda_1, \lambda_2, \lambda_3} x_{1i-\lambda_1+1/2} x_{1i-\lambda_2+1/2} x_{2i-\lambda_3+1/2} + \\
& + \sum_{\lambda_1=1}^i \sum_{\lambda_2=1}^i \sum_{\lambda_3=1}^i q_{122\lambda_1, \lambda_2, \lambda_3} x_{1i-\lambda_1+1/2} x_{2i-\lambda_2+1/2} x_{2i-\lambda_3+1/2}, \quad y_{cub}(t_i) = y_{cub_i},
\end{aligned}$$

где

$$\begin{aligned}
(6) \quad q_{112\lambda_1, \lambda_2, \lambda_3} &= \int_{(\lambda_3-1)h}^{\lambda_3 h} \int_{(\lambda_2-1)h}^{\lambda_2 h} \int_{(\lambda_1-1)h}^{\lambda_1 h} \widehat{K}_{112}(s_1, s_2, s_3) ds_1 ds_2 ds_3, \\
q_{122\lambda_1, \lambda_2, \lambda_3} &= \int_{(\lambda_3-1)h}^{\lambda_3 h} \int_{(\lambda_2-1)h}^{\lambda_2 h} \int_{(\lambda_1-1)h}^{\lambda_1 h} \widehat{K}_{122}(s_1, s_2, s_3) ds_1 ds_2 ds_3.
\end{aligned}$$

Не уменьшая общности, будем считать, что $m_\nu, p_{\nu\nu}, q_{\nu\nu\nu}$ при $\nu = 1, 2$, отвечающие случаю скалярных входов, а также p_{12} , нам известны.

Тогда задача идентификации $n + 2n(n-1) + \frac{n(n-1)(n-2)}{2} = \frac{n^2(n+1)}{2}$ неизвестных q_{112} в (6) (с учетом симметрии по первому сигналу) может быть сведена к решению

$$(7) \quad \sum_{\lambda_1=1}^i \sum_{\lambda_2=1}^i \sum_{\lambda_3=1}^i q_{112\lambda_1, \lambda_2, \lambda_3} x_{1i-\lambda_1+1/2} x_{1i-\lambda_2+1/2} x_{2i-\lambda_3+1/2} = f_{112}(t_i),$$

где $f_{112}(t_i)$ соответствует вкладу данного слагаемого в реакцию динамической системы.

Для идентификации значений q_{112} в каждой из подобластей Ω_3

$$(8) \quad \Omega_3^{(1)} = \{s_1, s_2, s_3 : 0 \leq s_3 \leq s_1, s_2 \leq T\};$$

$$(9) \quad \Omega_3^{(2)} = \{s_1, s_2, s_3 : 0 \leq s_1, s_2 \leq s_3 \leq T\};$$

$$(10) \quad \Omega_3^{(3)} = \{s_1, s_2, s_3 : 0 \leq s_1 \leq s_3 \leq s_2 \leq T \cup 0 \leq s_2 \leq s_3 \leq s_1 \leq T\},$$

в обозначении $\omega_1 = jh, \omega_2 = kh$ выберем тесты, отличающиеся от введенных ранее в [4] и обеспечивающие минимально возможную суммарную длительность входных возмущений:

$$(11) \quad \begin{cases} x_{1j}^{\alpha_1}(t) = \alpha_1 (e(t) - e(t-h) + e(t-jh) - e(t-jh-h)), \\ x_{2j,k}^{\alpha_2}(t) = \alpha_2 (e(t-jh-kh) - e(t-jh-kh-h)), \end{cases}$$

$$(12) \quad \begin{cases} x_{1j,k}^{\alpha_1}(t) = \alpha_1 (e(t-jh) - e(t-jh-h) + \\ \quad + e(t-jh-kh) - e(t-jh-kh-h)), \\ x_2^{\alpha_2}(t) = \alpha_2 (e(t) - e(t-h)), \end{cases}$$

$$(13) \quad \begin{cases} x_{1_{j,k}}^{\alpha_1}(t) = \alpha_1 (e(t) - e(t-h) + e(t-jh-kh) - e(t-jh-kh-h)), \\ x_{2_j}^{\alpha_2}(t) = \alpha_2 (e(t-jh) - e(t-jh-h)). \end{cases}$$

Соответствующие комбинации из сеточных аналогов откликов системы на первую (11), вторую (12), третью (13) серии входных сигналов обозначим через $f_{112}^{(p)}(ih, jh, kh) = f_{112_{i,j,k}}^{(p)}$, $p = \overline{1, 3}$.

Подстановка сеточных аналогов (11)–(13) в (7) дает формулы для определения решения во всей области (8)–(10):

$$\begin{aligned} q_{112_{i,i,i}} &= f_{112}^{(1)}(ih, 0, 0) = f_{112}^{(2)}(ih, 0, 0) = f_{112}^{(3)}(ih, 0, 0), \quad i = \overline{1, n}, \\ q_{112_{i,i-j,i-j}} &= f_{112}^{(1)}(ih, jh, 0) = f_{112}^{(3)}(ih, jh, 0), \quad i = \overline{2, n}, \quad j = \overline{1, i-1}, \\ q_{112_{i-j,i,i}} &= f_{112}^{(2)}(ih, 0, jh) = f_{112}^{(3)}(ih, 0, jh), \quad i = \overline{2, n}, \quad j = \overline{1, i-1}, \\ q_{112_{i,i,i-j}} &= f_{112}^{(1)}(ih, 0, jh), \quad q_{112_{i-j,i-j,i}} = f_{112}^{(2)}(ih, 0, jh), \quad i = \overline{2, n}, \quad j = \overline{1, i-1}. \\ \\ q_{112_{i-j,i,i-j-k}} &= \frac{1}{2} \left(f_{112_{i,j,k}}^{(1)} - q_{112_{i,i,i-j-k}} - q_{112_{i-j,i-j,i-j-k}} \right), \\ q_{112_{i-j,i-j-k,i}} &= \frac{1}{2} \left(f_{112_{i,j,k}}^{(2)} - q_{112_{i-j,i-j,i}} - q_{112_{i-j-k,i-j-k,i}} \right), \\ q_{112_{i,i-j-k,i-j}} &= \frac{1}{2} \left(f_{112_{i,j,k}}^{(3)} - q_{112_{i,i,i-j}} - q_{112_{i-j-l,i-j-k,i-j}} \right), \\ & \quad i = \overline{3, n}, \quad 2 \leq j+k \leq i-1. \end{aligned}$$

3. Приложение

Рассматривается задача моделирования полиномами Вольтерра отдельного участка теплообменной системы в энергоблоке Назаровской ГРЭС мощностью 135 МВт. Структурная схема участка, включающая конденсатор (К) типа 80–КЦС–1 и подогреватель низкого давления (ПНД-1) представлена на рис. 1.

На вход конденсатора поступает охлаждающая вода с начальной температурой $t_{0_{in}} = 14,5$ °С. В качестве входного сигнала выбрано изменение расхода воды $\Delta D_6(t)$ (кг/с), проходящей через конденсатор, а в качестве выходных – отклонение давления $\Delta p(t)$ в конденсаторе и отклонения температур воды $\Delta t_1(t)$ и $\Delta t_2(t)$ на выходе из соответствующих теплообменных устройств при начальных значениях $p_0 = 4359$ Па, $t_{1_0} = 15,20$ °С, $t_{2_0} = 59,19$ °С, $D_{6_0} = 11562,2$ кг/с.

В настоящее время, в предположении, что расходы пара $D_{1п}, D_{2п} = \text{const}$, реализовано построение квадратичных полиномов Вольтерра при скалярных входных воздействиях. Идентификация полиномов Вольтерра выполнена на основе данных, полученных с помощью имитационной модели, реализованной в программно-вычислительном комплексе «Р150» в ИСЭМ СО РАН, представляющем развитие модели энергоблока Иркутской ТЭЦ-10 [5, 6]. Вычислительный эксперимент показал приемлемую для практического использования точность моделирования.

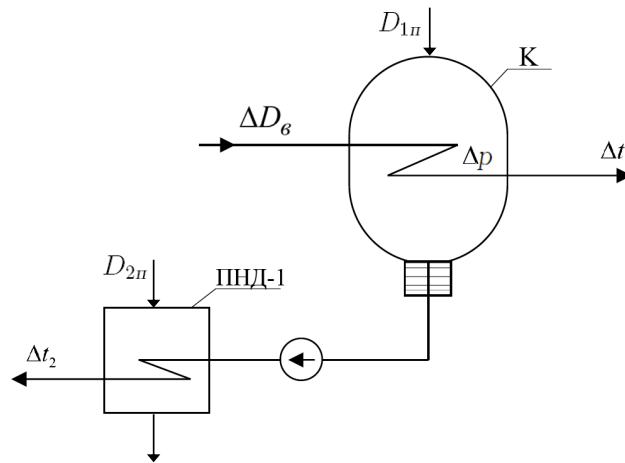


Рис. 1. Структурная схема участка

4. Заключение

Таким образом, задача построения кубичной модели Вольтерра для случая векторных входных воздействий с помощью метода интегрирования произведения сведена к задаче решения некоторой СЛАУ вместо решения многомерных интегральных уравнений. Данный подход в дальнейшем планируется применить для моделирования динамики теплоэнергетического оборудования энергоблока Назаровской ГРЭС.

Работа выполнена в рамках научных проектов III.17.3.2 программы фундаментальных исследований СО РАН, рег. № АААА-А17-117030310442-8, и III.17.1.3 программы фундаментальных исследований СО РАН, рег. № АААА-А17-117030310443-5.

Список литературы

1. Linz P. Product Integration Method for Volterra Integral Equations of the First Kind // ВИТ. 1971. Vol. 11. P. 314-421.
2. Апарцин А.С., Спирыев В.А. Об одном подходе к идентификации полиномов Вольтерра // Оптимизация, управление, интеллект. 2005. № 2. С. 109-117.
3. Солодуша С.В., Спирыев В.А., Щербинин М.С. Применение кубичного полинома Вольтерра к моделированию динамики теплообмена // Вестник ИрГТУ. 2006. № 2-3(26). С. 150-155.
4. Апарцин А.С. Неклассические уравнения Вольтерра I рода: теория и численные методы. Новосибирск: Наука, 1999. 193 с.
5. Таиров Э.А., Логинов А.А., Чистяков Э.А. Математическая модель, численные методы и программное обеспечение тренажера для энергоблока Иркутской ТЭЦ-10. Иркутск: СЭИ СО РАН, 1999. Препринт № 11. 43 с.
6. Levin A.A., Chistyakov V.F., Tairov E.A. On application of the structure of the nonlinear equations system, describing hydraulic circuits of power plants, in computations // Bulletin of the South Ural State University. Ser. Mathematical Modelling, Programming & Computer Software (Bulletin SUSU MMCS). 2016. Vol. 9, No. 4. P. 53-62.